

D STEEL Screw/Trilock



Photo (c) Adobe Stock 191358505

#gravityisalwaysandeverywhere

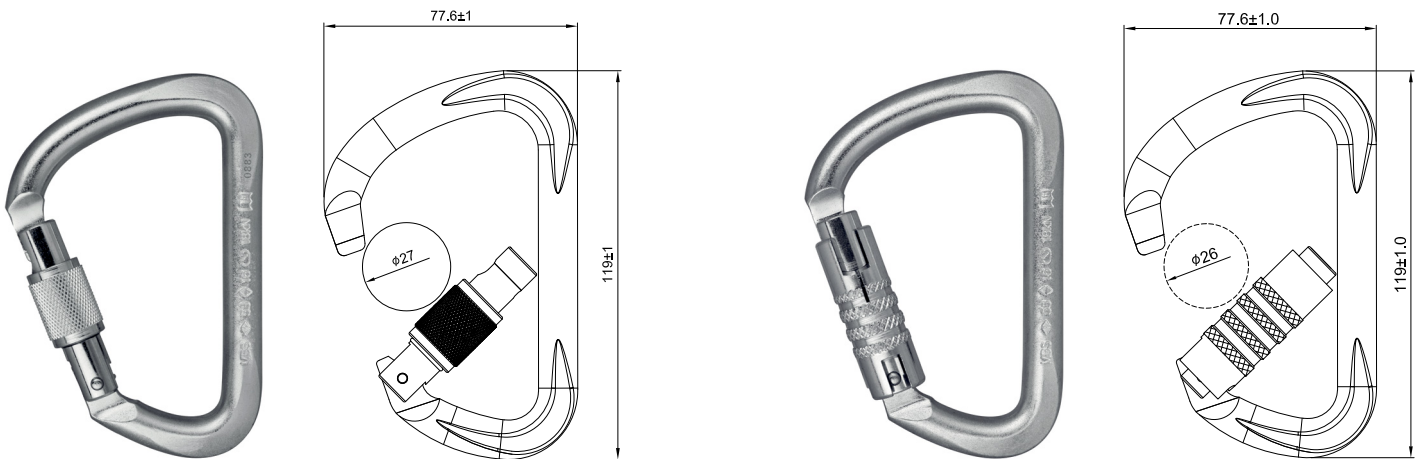


K407...

ALIENS - STAHLKARABINER D STEEL

ALIENS D Stahl Karabiner erfüllen die Standards EN 362 Industrieklettern und EN 12275 Sportklettern. Sie sind verzinkt und lieferbar entweder in Farbe silber oder in Farbe schwarz. Die Oberfläche ist "sandblasted" behandelt und liegt sehr angenehm in der Hand. Die Schnapperöffnung beträgt 27 mm (26 mm Trilock), das Gewicht ca. 260 g (278 g Trilock).

Die Karabiner haben Keylock und eine gelaserte Markierung / individuelle Seriennummer. Richtige Jumbos für massive Herausforderungen. Mit beachtlichen 53 kN Bruchlast ist der ALIENS D Stahl Karabiner ein sehr sicheres Gerät. Den ALIENS D Stahl Karabiner bieten wir als SCREW Lock oder TRI Lock an und zwar jeweils in Farbe silber oder in Farbe schwarz.



Technischen Daten

| | | |
|----------------------------|--|-----------------------------|
| Material | | Stahl |
| Karabinertyp | | D |
| Bruchwert geschlossen [kN] | | 53 |
| Bruchwert offen [kN] | | 18 |
| Bruchwert quer [kN] | | 16 |
| Schnapperöffnung [mm] | | 26 |
| Gewicht [ca. g] | | 260 (Screw) 278 (Trilock) |
| Identifikation | | Individuelle Nummerierung |
| Normen | | CE • EN 12275 • EN 362 |

erhältlich in den Ausführungen



Screw silber



0 635189 686471

K4071ZP



Screw schwarz



0 635189 686433

K4071BB



Trilock silber



0 635189 686488

K4073ZP

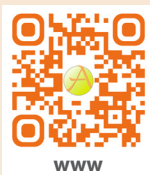


Trilock schwarz



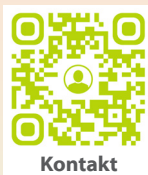
0 635189 686440

K4073BB



www

Aliens Bergsport & Arbeitssicherheit e.K
Tegernseer Weg 1, 83679 Sachsenkam
Tel. 0049 (0)8021 5078 90
Fax 0049 (0)8021 - 5078 912
info@aliens-outdoor.de
www.aliens-outdoor.de



Kontakt



SocialMedia