

Categories: Baugeräte, Gabeln, Special Gabeln

## Special Cop Gabeln

Die Special Cop Gabeln sind ultraleichte Krangabeln, entwickelt für das sichere Anheben von Paletten in Logistik-, Industrie- und Baubereichen. Mit einem Gewicht von nur 45 kg sind sie eine praktische und handliche Lösung für alle, die ein einfach zu installierendes und zu bewegendes Gerät benötigen.

Die feste Konstruktion mit manueller Ausbalancierung ermöglicht eine stabile Lastführung, während der obere Hubring mit einstellbarem Griff die Anpassung der Gabel an Paletten unterschiedlicher Abmessungen ermöglicht, bis zu maximal 1200 mm.



### Hauptmerkmale:

- Ultraleicht: Gesamtgewicht 45 kg
- Feste Konstruktion mit manueller Ausbalancierung
- Einstellbarer Griff für Paletten bis 1200 mm
- Stahlkonstruktion mit hoher Festigkeit
- Kompakt und auch für beengte Arbeitsbereiche geeignet

Das geringe Gewicht der Konstruktion erleichtert Installation und Einsatz, verbessert die Effizienz bei der Handhabung und reduziert den betrieblichen Aufwand. Die robuste Ausführung gewährleistet Zuverlässigkeit auch in professionellen Einsatzbereichen.

### Anwendungen:

- Anheben von Paletten mit Kran
- Lagerlogistik
- Baustellen
- Produktionsabteilungen und Industriebereiche

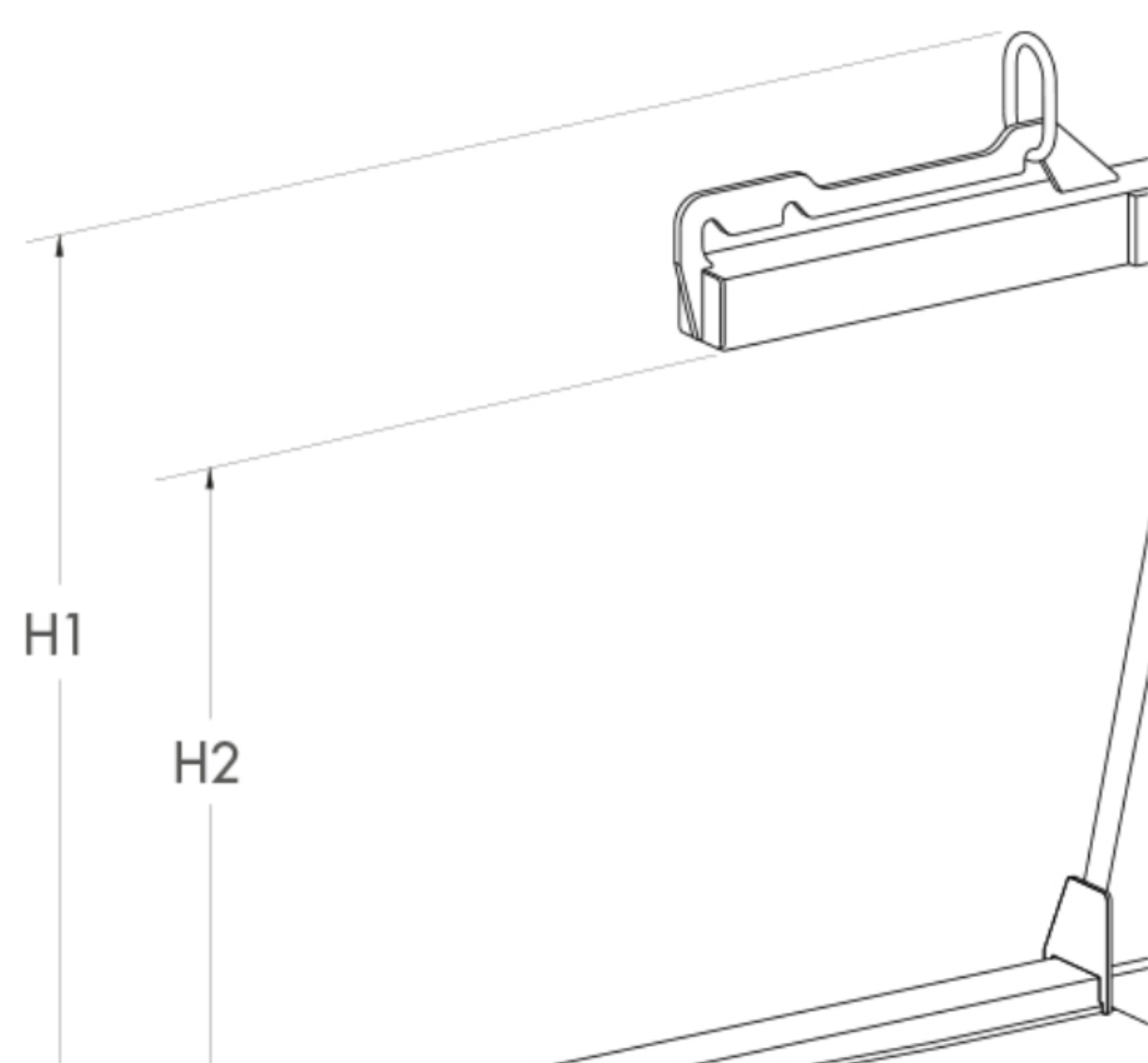
**Anwendungsbereiche:** Logistik, Bauwesen, verarbeitende Industrie, Anlagenbau, Wartung.



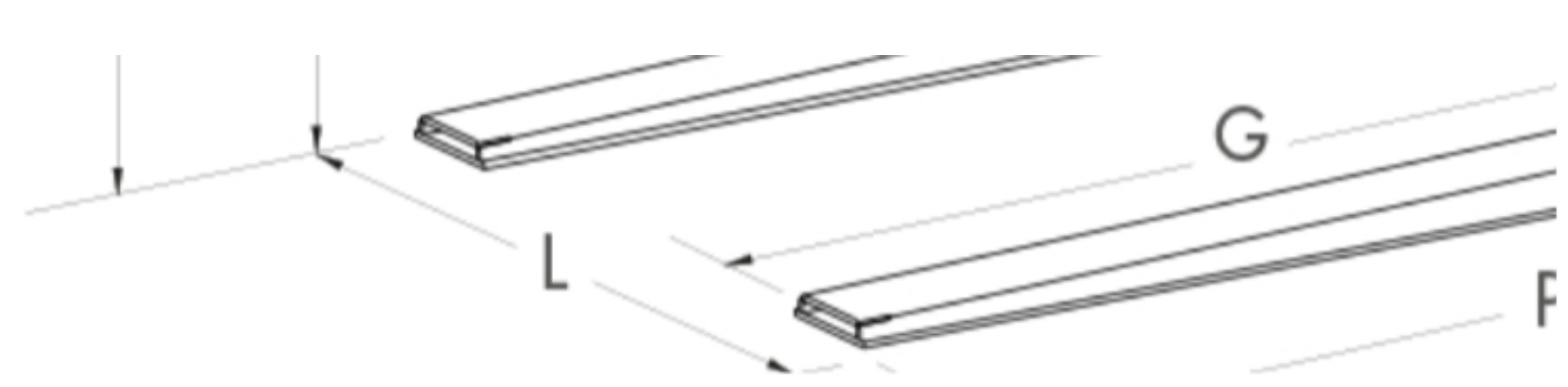
 Download

Informationen anfordern 

## Verfügbare Versionen




Modell	Abmessungen (mm)					Tare (kg)	Tragfähigkeit (kg)	Gewicht bei volllast (kg)
	L	P	H1	H2	G			
<b>681S062SBX</b>	620	1030	1150	850	950	45	600	645



You may also like...

---



Kettengehänge

---

[Details](#)