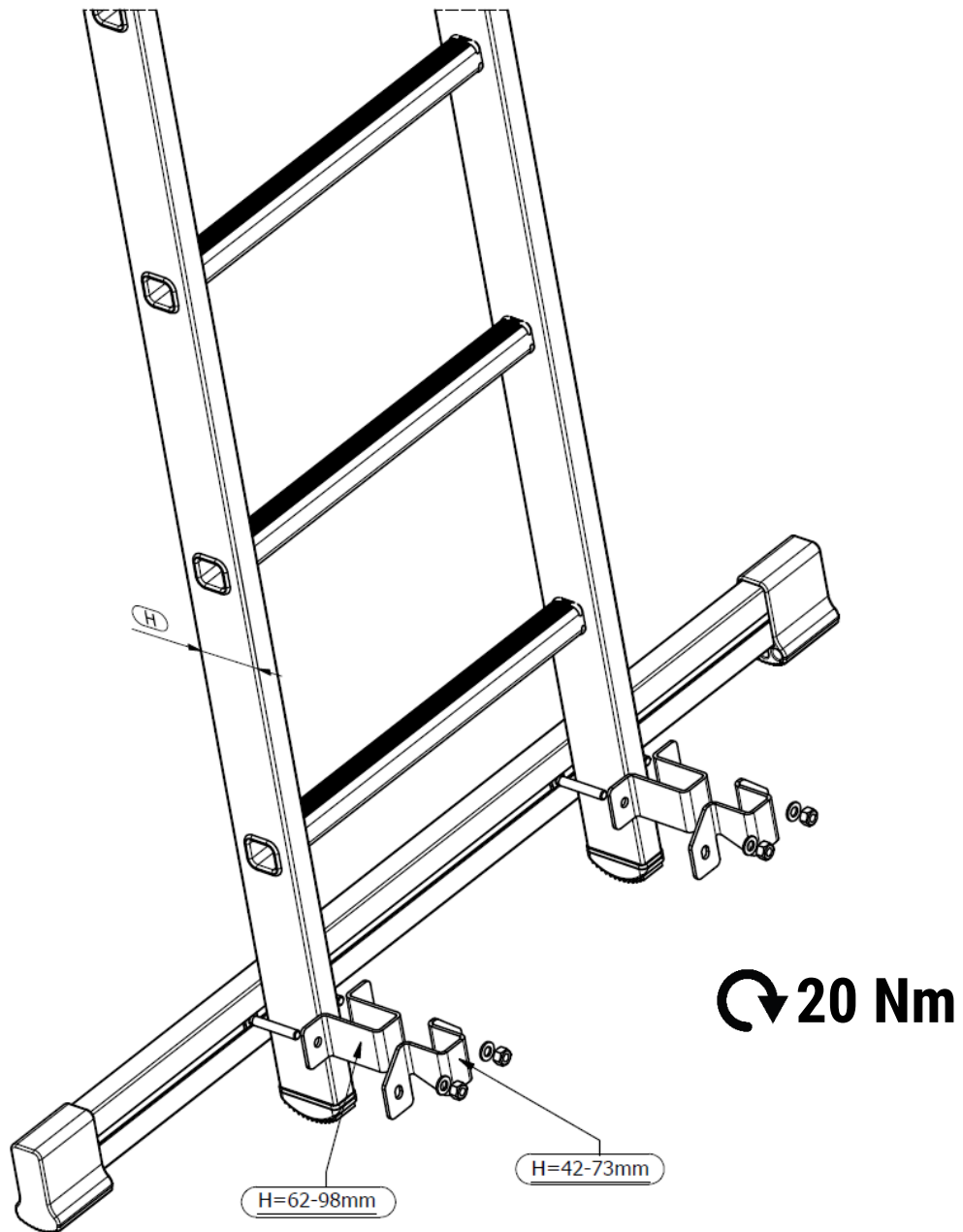


Gebrauchsanleitung / instructions for use / Instructions d'utilisation

No. 40251, 299848



ZARGES GmbH
Zargesstraße 7
82362 Weilheim
Tel: + 49-8 81/68 71 00
Fax: +49-8 81/68 75 00
E-Mail: zarges@zarges.de
Internet: <http://www.zarges.de>