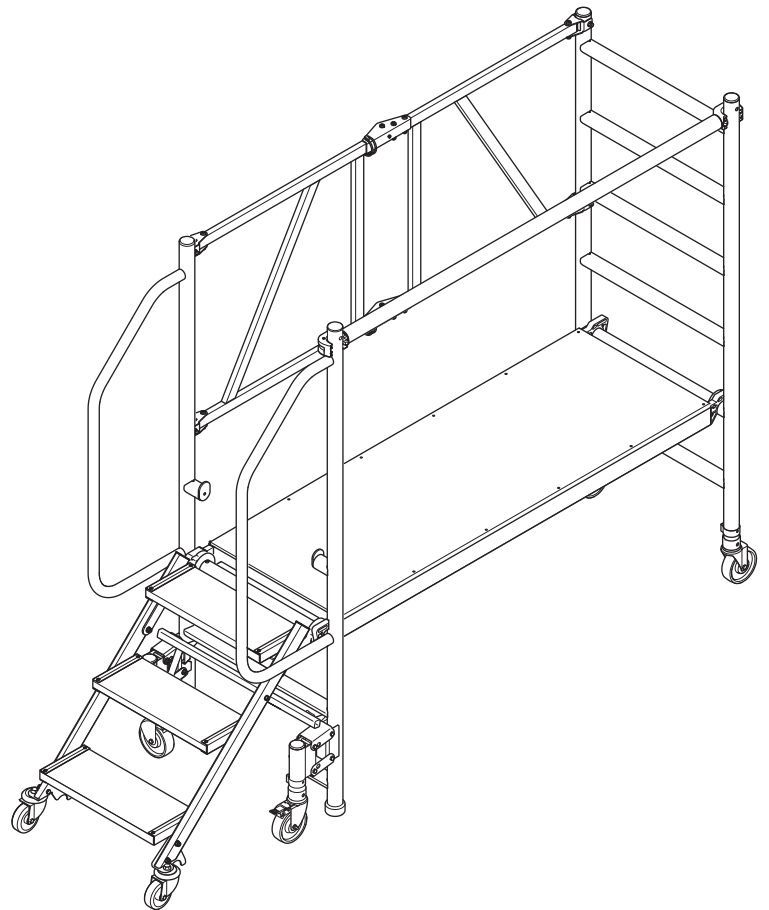




ZARGES

- en** Instructions for assembly and use
Mobile platform ladder, folding
- fr** Notice de montage et d'utilisation
Echelle-plateforme, repliable
- es** Instrucciones de montaje y de uso
Escalera de plataforma desplazable y plegable
- it** Istruzioni per l'uso e il montaggio
Scala da piattaforma mobile, ripiegabile
- da** Monterings- og brugsanvisning
Platformstige med hjul, sammenklappelig
- et** Montaaži- ja kasutusjuhend
Kantav kokkupandav platvormredel
- pt** Instruções de montagem e uso
Escada de plataforma móvel, rebatível
- fi** Asennus- ja käyttöohje
Siirrettävät tasotikkaat, kokoon käännettävät
- no** Monterings- og bruksanvisning
Kjørbar plattformstige, sammenleggbar
- sv** Monterings- och användningsanvisning
Körbar plattformsstige, fällbar
- sl** Navodila za montažo in uporabo
Premične lestvice s ploščadjo, zložljive
- cs** Návod na montáž a používání
Rozložitelný pojízdný žebřík s plošinou
- hu** Szerelési és használati útmutató
Gurulós dobogós összecusukható létra
- pl** Instrukcja montażu i obsługi
Ruchoma drabina podestowa, składana
- tr** Montaj ve kullanım kilavuzu
Katlanır, hareketli platformlu merdiven
- nl** Opbouw- en gebruiksaanwijzing
Verrijdbare platformladder, inklapbaar
- sk** Návod na montáž a použitie
Pojazdný plošinový rebrík, sklopný
- ru** Руководство по монтажу и применению
Передвижная лестница-платформа, складная



Z600

Nº

291367

de **Montage- und Verwendungsanleitung**
ZAP Montageplattform, klappbar



Deutsch	3
English	13
Français	23
Español	33
Italiano	43
Dansk	53
Eesti	63
Português	73
Suomi	83
Norge	93
Svenska	103
Slovensko	113
Český	123
Magyar	133
Polski	143
Türkçe	153
Nederlands	163
Slovensky	173
Русский	183



.....	12
-------	----

Montage- und Verwendungsanleitung

ZAP Montageplattform, klappbar

Inhalt

1. Informationen zu dieser Anleitung	4
1.1 Allgemeine Hinweise.....	4
1.2 Zeichenerklärung.....	4
2. Sicherheitshinweise	5
2.1 Bestimmungsgemäße Verwendung.....	5
2.2 Bestimmungswidrige Verwendung.....	5
2.3 Allgemeine Sicherheitshinweise.....	5
2.4 Hinweise für das Personal.....	6
2.5 Sicherheitshinweise bei Arbeiten mit Elektrizität.....	6
3. Technische Beschreibung	7
3.1 Lieferumfang.....	7
3.2 Typenschild.....	7
3.3 Technische Daten.....	8
4. Montage	8
4.1 Sicherheitshinweise zur Montage.....	8
4.2 Montageanleitung.....	8
4.3 Abschließende Arbeiten.....	8
5. Verwendung	9
5.1 Sicherheitshinweise zur Verwendung.....	9
5.2 Sicherheitshinweise zum Verschieben.....	10
6. Abbau, Lagerung und Transport	10
6.1 Abbau.....	10
6.2 Lagerung.....	10
6.3 Transport.....	10
7. Instandhaltung	10
7.1 Reinigen.....	10
7.2 Prüfen.....	11
8. Entsorgung	11

1. Informationen zu dieser Anleitung

1.1 Allgemeine Hinweise

Diese Anleitung ist gültig für die folgenden Produkte:



ZAP Montageplattform, klappbar

Das Lesen, Verstehen und Befolgen dieser Anleitung ist unerlässlich für den erfolgreichen und gefahrlosen Aufbau und Betrieb des Produkts. Jede Nichtbeachtung kann Unfälle mit tödlichem Ausgang, Verletzungen oder Sachschäden zur Folge haben.

Die Anleitung muss ständig am Montage- und Verwendungsort verfügbar sein und von jeder Person gelesen, verstanden und befolgt werden, die mit einer dieser Aufgaben betraut ist:

- Transportieren
- Auf- und Abbauen
- Verwenden
- Prüfen, Reinigen, Instandhalten oder Warten

Bei Übergabe des Produkts an Dritte muss die Anleitung an den neuen Besitzer weitergegeben werden.

Zusätzlich zu dieser Anleitung die folgenden Dokumente und Vorschriften beachten:

- länderspezifische Regelungen zur Unfallverhütung
- anerkannte fachtechnische Regeln für sicherheits- und fachgerechtes Arbeiten auf und mit Gerüsten
- Sicherheitsregeln für den Einsatz von elektrischen Betriebsmitteln bei erhöhter elektrischer Gefährdung

1.2 Zeichen-erklärung

In dieser Anleitung werden folgende Symbole und Signalwörter verwendet:



GEFAHR

Das Symbol in Verbindung mit dem Wort „Gefahr“ warnt vor unmittelbar drohenden Gefahren für die Gesundheit und das Leben von Personen. Die Missachtung dieser Warnhinweise führt unmittelbar zu schwersten Verletzungen, auch mit Todesfolge.



WARNUNG

Das Symbol in Verbindung mit dem Wort „Warnung“ warnt vor möglicherweise gefährlichen Situationen für die Gesundheit und das Leben von Personen. Die Missachtung dieser Warnhinweise kann zu Verletzungen oder Tod führen.

Kann die Gefahrenquelle genauer angegeben werden, werden folgende Symbole zusammen mit den oben genannten Signalwörtern verwendet:



Dieses Symbol steht vor Tätigkeiten, bei denen Lebens- und Verletzungsgefahr durch Stromschläge besteht.

Im Bildteil der Anleitung werden die folgenden Piktogramme verwendet:



Lieferumfang prüfen.



Schutzschuhe tragen.



Schutzhandschuhe tragen.

2. Sicherheitshinweise

- 2.1 Bestimmungsgemäße Verwendung** Die ZAP Montageplattform, klappbar ist für folgende Einsätze bestimmt:
- Steighilfe für eine Arbeitsaufgabe gemäß Plattformhöhe (siehe **3.3 Technische Daten**)
 - dauerhafter Inneneinsatz
 - kurzzeitiger Außeneinsatz
- Arbeiten mit Bau- und Werkstoffen, wenn die maximal zulässige Belastungsgrenze (siehe **3.3 Technische Daten**) nicht überschritten wird
- 2.2 Bestimmungswidrige Verwendung** Jede Verwendung, die nicht in Kapitel 2.1 genannt wird, gilt als bestimmungswidrig. Insbesondere ist Folgendes nicht zulässig:
- Verwendung als Treppenturm oder zur Überbrückung zu anderen Steighilfen und Gebäuden
 - Verwendung als Basis für weitere Steighilfen
 - Verwendung als Transportmittel für Geräte, Material und Personen
 - Verwendung als Befestigungsgrundlage für Hebezeuge, Lastenaufzüge oder Ähnliches
 - Verwendung bei ungünstigen Wetterbedingungen (Wind, Stürme, Gewitter, Regen)
 - dauerhafter Außeneinsatz (auch über Nacht und nach Arbeitsende)
 - eigenmächtige bauliche Veränderungen oder unsachgemäße Reparaturen
 - Verwendung von anderen als von ZARGES zugelassenen Original-Bauteilen und Original-Ersatzteilen
- 2.3 Allgemeine Sicherheitshinweise** Das Produkt ist nach dem Stand der Technik und anerkannten sicherheitstechnischen Regeln gebaut. Im Folgenden werden die allgemeinen Gefahren im Umgang mit dem Produkt beschrieben.



GEFAHR

**LEBENS- UND VERLETZUNGSGEFAHR BEI DER MONTAGE UND BEIM VERWENDEN DES PRODUKTS!
Zur Vermeidung gefährlicher Situationen die folgenden Grundregeln einhalten:**

- > Der Untergrund muss horizontal eben, unbeweglich und ausreichend tragfähig sein. Gegebenenfalls lastverteilende Unterlagen verwenden.
- > Den Untergrund auf mögliche Rutschgefahr durch Nässe, Eis- oder Schneeglätte oder Verunreinigungen prüfen.

- > Bei allen Arbeiten auf und mit dem Produkt geeignete Schutzkleidung tragen (Schutzhandschuhe, Arbeitsschuhe).
- > Produkt an öffentlichen Orten nicht unbeaufsichtigt lassen. Produkt gegen unbefugten Zutritt sichern.
- > Werkzeuge und Materialien nicht werfen, sondern von einer Person an eine zweite Person nach oben oder unten reichen.
- > Vor jeder Benutzung die ordnungsgemäße Funktion prüfen. Produkt nicht verwenden, wenn Teile fehlen oder beschädigt sind.

2.4 Hinweise für das Personal

Personen, die unter Einfluss von Drogen, Alkohol oder die Reaktionsfähigkeit beeinflussenden Medikamenten stehen, dürfen nicht mit dem Produkt umgehen.

2.5 Sicherheitshinweise bei Arbeiten mit Elektrizität

Die folgenden Sicherheitshinweise unbedingt beachten, wenn:

- auf dem Produkt mit elektrischen Geräten gearbeitet wird
- das Produkt in der Nähe elektrischer Anlagen verwendet wird
- das Produkt in der Nähe elektrischer Freileitungen verwendet wird



GEFAHR

**STROMSCHLAG BEI DER ARBEIT MIT ELEKTRISCHEN GERÄTEN AUF DEM PRODUKT!
Elektrische Geräte auf dem Produkt nur unter folgenden Bedingungen betreiben:**

- mit Schutzkleinspannung (48 V)
- mit Schutztrennung (Trenntrafo)
- wenn sie über einen Fehlerstromschutzschalter mit einem Fehlerstrom von max. 30 mA angeschlossen sind



GEFAHR

**STROMSCHLAG BEI ARBEITEN IN DER NÄHE VON SPANNUNGSFÜHRENDEN ANLAGEN!
Produkt in der Nähe solcher Anlagen nur unter folgenden Bedingungen verwenden:**

- Die Anlage muss freigeschaltet und gegen Wiedereinschalten gesichert sein
- Der Anlagenteil muss spannungsfrei sein
- Der Anlagenteil muss mittels Erdungsschiene kurzgeschlossen sein
- Der Anlagenteil muss gegen benachbarte spannungsführende Teile abgeschrankt sein



GEFAHR

**STROMSCHLAG BEI ARBEITEN IN DER NÄHE ELEKTRISCHER FREILEITUNGEN!
Bei Arbeiten in der Nähe elektrischer Freileitungen die Sicherheitsabstände gemäß der nachfolgenden Tabelle einhalten:**

Nennspannung (V)	Sicherheitsabstand (m)
< 1000 V	1,0 m
1 kV – 110 kV	3,0 m
110 kV – 220 kV	4,0 m
220 kV – 380 kV oder bei unbekannter Nennspannung	5,0 m

- > Für die Bemessung der Sicherheitsabstände auch das Ausschwingen der Leitungsseile und den Bewegungsraum der arbeitenden Person berücksichtigen. Zum Bewegungsraum zählen auch durch die arbeitende Person festgehaltene Gegenstände.
- > Können die Sicherheitsabstände nicht eingehalten werden, die Freileitungen in Absprache mit deren Betreibern freischalten und gegen Wiedereinschalten sichern.

3. Technische Beschreibung

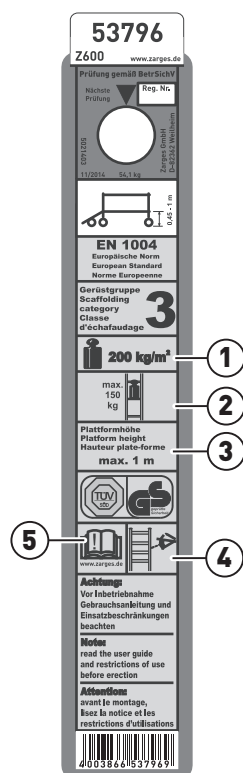
3.1 Lieferumfang Der Lieferumfang ist unterschiedlich und abhängig von der Bestellung.

- > Vor Beginn der Montage prüfen, ob alle in der Bestellbestätigung und im Lieferschein genannten Teile enthalten und in fehlerfreiem Zustand sind.
- > Nur fehlerfreie Originalteile zur Montage verwenden.

3.2 Typenschild Das Typenschild ist am seitlichen Leiterraum angebracht.

- > Zur genauen Identifizierung des gelieferten Modells das Typenschild beachten.
- > Typenschild ersetzen, wenn es nicht mehr gut lesbar ist.

Erklärung der Piktogramme:



- 1 Maximal zulässige Gesamtbelastung der Plattform: 200 kg/m²
- 2 Maximal zulässige Gesamtbelastung der Aufstiegs-
treppe: 150 kg
- 3 Maximale Plattformhöhe: 1 m
- 4 Vor Verwendung Sichtkontrolle durchführen.
- 5 Montage- und Verwendungsanleitung lesen.

3.3 Technische Daten

In diesem Abschnitt werden die technischen Daten aufgeführt. Übergreifend für alle Produkte gelten folgende Angaben:

Stufentiefe	200 mm
Plattformgröße	1685 x 600 mm

Zulässige Belastung (inkl. Personen- und Materialgewicht)	
Zulässige Belastung pro Stufe	150 kg
Zulässige Belastung gesamt	200 kg/m ²

3.3.1 ZAP Montageplattform, klappbar)

Plattformhöhe m	0,42	0,72	0,99
Arbeitshöhe max. ca. m	3,00		
Höhe inklusive Geländer max. m	1,93		
Grundfläche inklusive Treppe L x B m	2,71 x 0,75		
Maße zusammengeklappt m	1,93 x 0,75 x 0,75		
Gewicht kg	54,0		
Bestell-Nr.	53796		

4. Montage

4.1 Sicherheitshinweise zur Montage

- > Sicherheitshinweise in „2.3 Allgemeine Sicherheitshinweise“ beachten.
- > Montagereihenfolge der Bildanleitung unbedingt befolgen.

4.2 Montageanleitung

Die Montageanleitung ist eine reine Bildanleitung.



> Siehe Bildteil der Anleitung.

4.3 Abschließende Arbeiten

Nach der Montage Folgendes prüfen:

- > Sind alle Teile des Lieferumfangs montiert?
- > Sitzen alle Schraubverbindungen fest?

5. Verwendung

5.1 Sicherheitshinweise zur Verwendung

- > Sicherheitshinweise in „2.3 Allgemeine Sicherheitshinweise“ beachten.



WARNUNG

LEBENS- UND VERLETZUNGSGEFAHR DURCH STURZ VOM PRODUKT

Zur Vermeidung gefährlicher Situationen die folgenden Grundregeln einhalten:

- > Nicht mit dem eigenen Körpergewicht gegen die Geländer stemmen.
- > Nicht auf die Geländer klettern. Nicht außen am Produkt klettern.
- > Nicht auf Trittplächen und Plattform springen.
- > Produkt nicht verwenden, wenn sich rutschfördernde Stoffe (Öl, Fett etc.) darauf befinden.



WARNUNG

LEBENS- UND VERLETZUNGSGEFAHR DURCH UMKIPPENDES ODER EINSTÜRZENDES PRODUKT!

Zur Vermeidung gefährlicher Situationen die folgenden Grundregeln einhalten:

- > Produkt immer nur über die Leiterelemente besteigen.
- > Zulässige Belastungsgrenze nicht überschreiten.
- > Plattformhöhe nicht durch Leitern, Kisten oder andere Vorrichtungen anheben.
- > Keine einseitige Belastungen ausüben. Lasten immer gleichmäßig auf der Plattform verteilen.
- > Produkt nicht unmittelbar neben Türen und Fenstern benutzen, wenn diese nicht gesichert sind. Notausgänge dürfen jedoch nicht verriegelt werden.
- > Produkt nicht auf rutschigem Untergrund (z.B. durch Nässe, Eis- oder Schneeglätte oder Verunreinigungen) verwenden.
- > Keine Werbeschilder oder Gegenstände anbringen, die die Windbelastung verstärken.
- > Produkt bei aufkommendem Wind verlassen, mit mehreren Personen in einen windgeschützten Bereich verschieben und durch geeignete Maßnahmen gegen Umkippen sichern (z.B. Verankern).
- > Bei Verwendung in Durchgangsgebäuden, an unverkleideten Gebäuden oder an Gebäudeecken die Windverhältnisse genau beobachten und gegebenenfalls gesonderte Maßnahmen ergreifen, um ein Umkippen zu vermeiden (z.B. Verankern).
- > Produkt nach Arbeitsende in einen windgeschützten Bereich verschieben und gegebenenfalls durch geeignete Maßnahmen gegen Umkippen sichern (z.B. Verankern).

5.2 Sicherheits- hinweise zum Verschieben



> Siehe Bildteil der Anleitung.



WARNUNG

**LEBENS- UND VERLETZUNGSGEFAHR DURCH UMKIPPENDES PRODUKT BEIM VERSCHIEBEN!
Zur Vermeidung gefährlicher Situationen folgende Grundregeln einhalten:**

- > Produkt nicht verschieben, wenn sich Personen, Material oder Werkzeug auf der Plattform befinden.
- > Produkt immer nur langsam von Hand verschieben.
- > Produkt nicht mit Zugmaschinen oder Gabelstaplern verschieben. Jeglichen Anprall vermeiden.
- > Produkt nur in Längs- oder Diagonalrichtung auf ebener, tragfähiger und hindernisfreier Fläche verschieben.

5.3 Sicherheits- hinweise zum Feststellen



> Siehe Bildteil der Anleitung.

6. Abbau, Lagerung und Transport

6.1 Abbau

- > Produkt in umgekehrter Reihenfolge der Montage abbauen.
- > Lenkrollen während des Abbaus durch Niederdrücken der Zentralbremse gegen Wegrollen sichern.
- > Produkt nicht an Geländern oder Streben anheben.

6.2 Lagerung

- > Bauteile vor Witterungseinflüssen geschützt und vorzugsweise liegend lagern.

6.3 Transport

- > Produkt zusammenklappen und für den Transport verpacken.
- > Für den Transport Bauteile mit Transportgurten gegen Verrutschen und Herunterfallen sichern.
- > Bauteile beim Verladen nicht werfen.

7. Instandhaltung

7.1 Reinigen

- > Produkt mit Wasser und einem Zusatz von handelsüblichem Reinigungsmittel reinigen.



WARNUNG

RUTSCHGEFAHR DURCH WASSER AUF DEN TRITTFLÄCHEN!

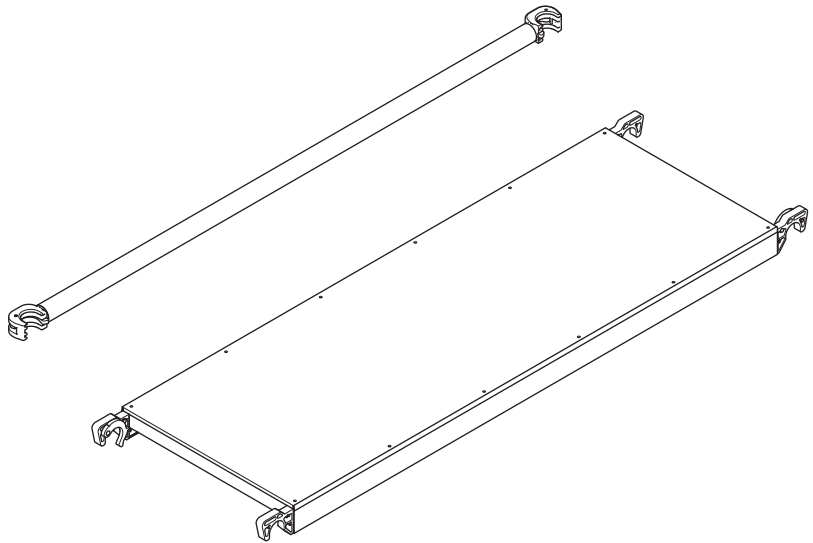
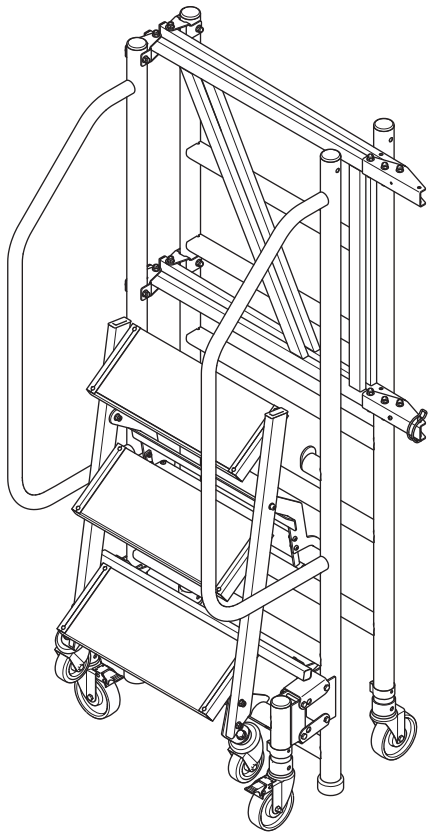
Nach dem Reinigen Trittsflächen und Haltevorrichtungen gründlich trocknen.

7.2 Prüfen

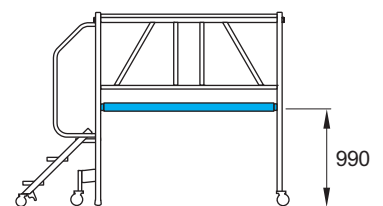
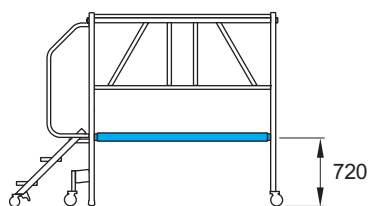
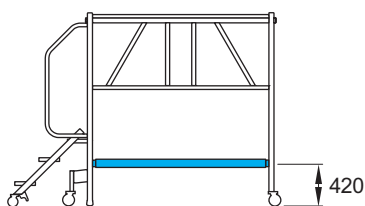
- > Das Produkt muss regelmäßig durch einen Sachkundigen auf Betriebssicherheit geprüft werden. Der Sachkundige erhält seine Berechtigung zur Prüfung durch den Betreiber und die Teilnahme an durch länderspezifische Gesetze vorgeschriebenen Seminaren.
- > Die Prüfintervalle müssen den Betriebsverhältnissen angepasst werden. Die Überprüfung muss mindestens jährlich erfolgen.
- > Die Durchführung der Prüfung muss dokumentiert werden. Kontrollblätter für die Prüfung der Produkts sind auf der Homepage von ZARGES verfügbar. Nach erfolgter und mit positivem Ergebnis durchgeführter Prüfung die ZARGES-Prüfplakette (Bestellnr. 828384 bzw. 828385) am Produkt anbringen. Monat und Jahr der nächsten Prüfung müssen gut erkennbar sein.

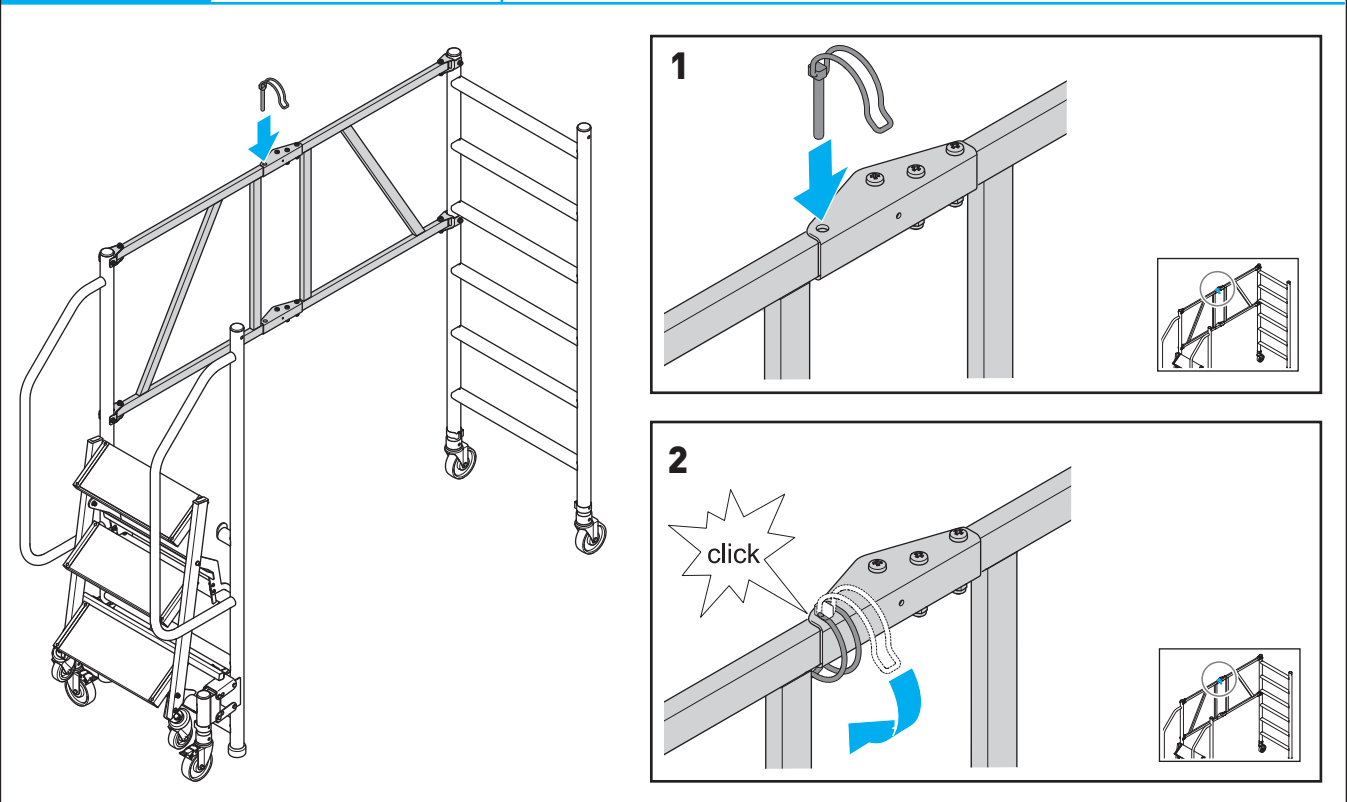
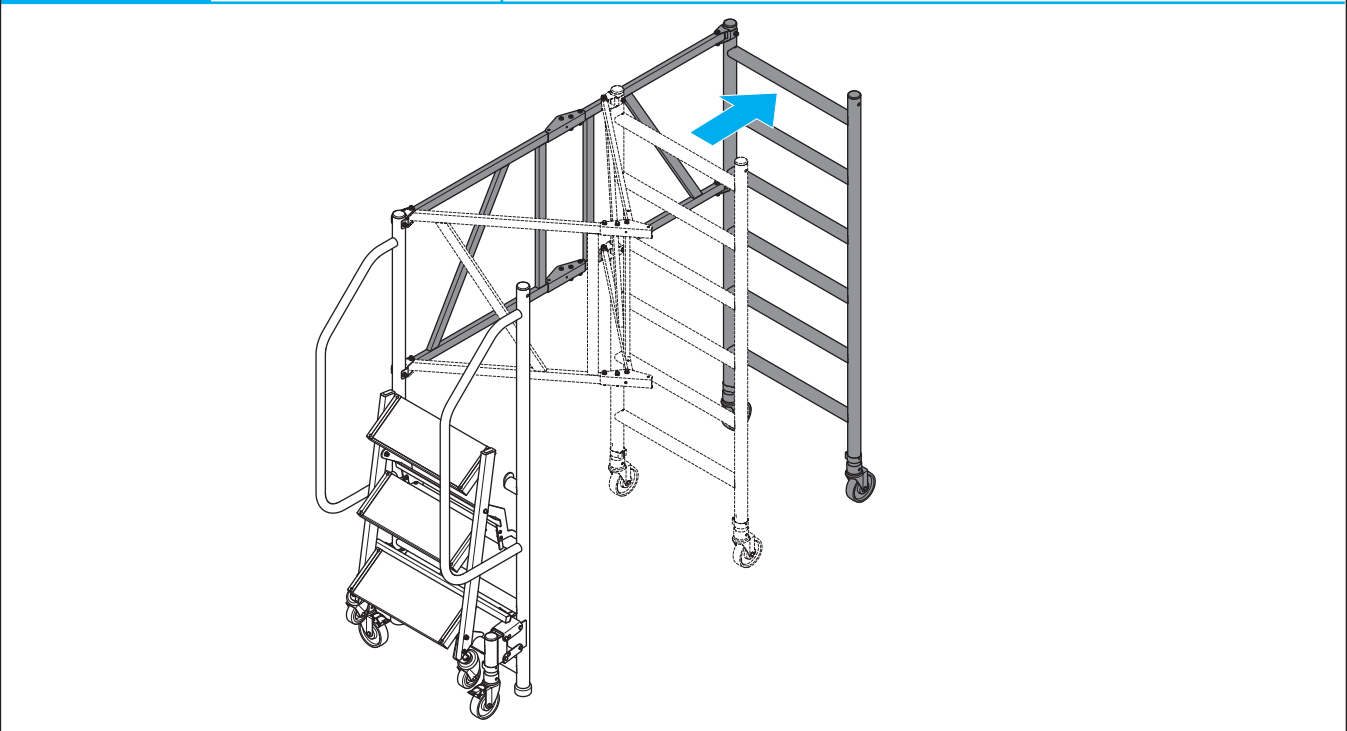
8. Entsorgung

- > Das Produkt besteht hauptsächlich aus Aluminium. Produktteile folgendermaßen entsorgen:
 - Aluminium: Recycling
 - Stahl: Recycling
 - Kunststoff: Energetische Verwertung (Leiterfüße, Endkappen, Räder)

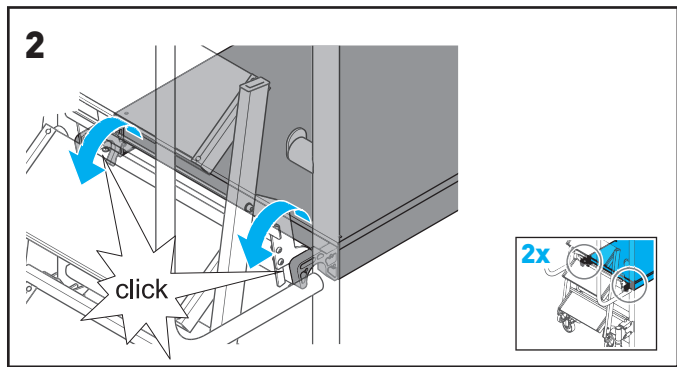
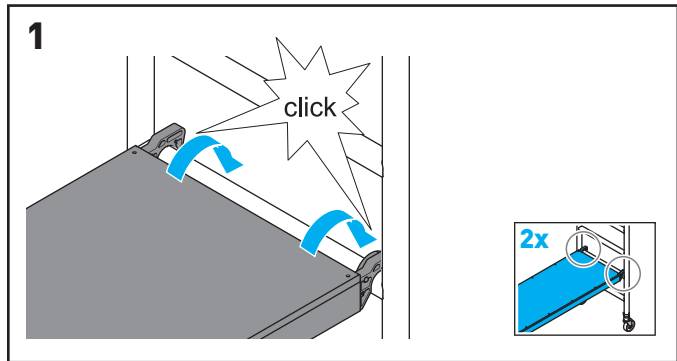
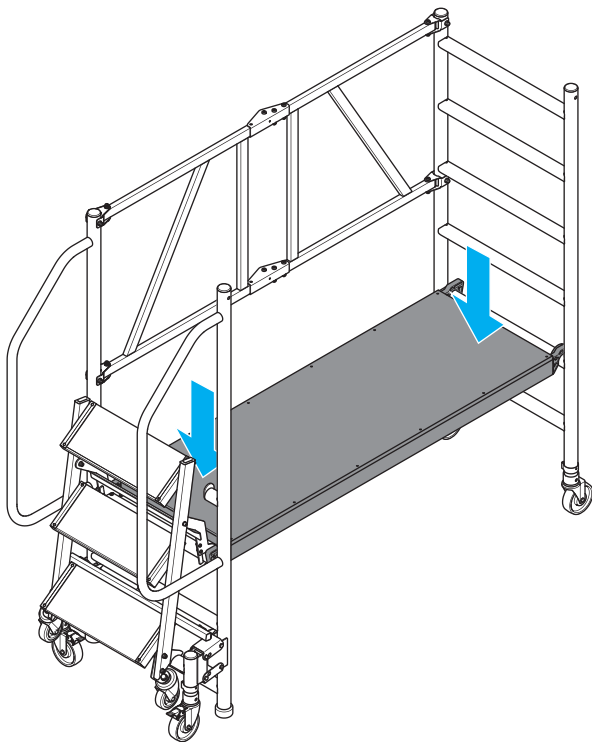


i

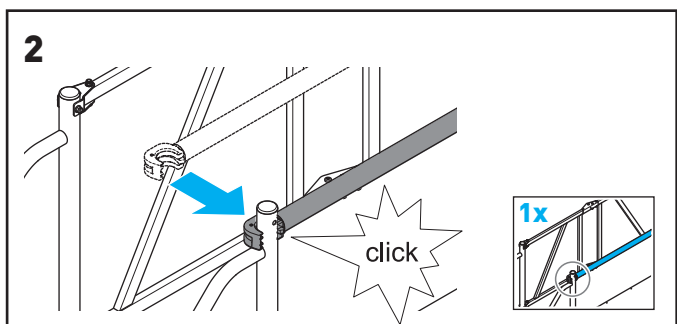
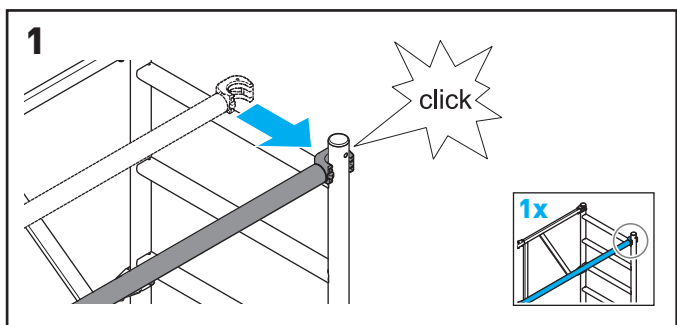
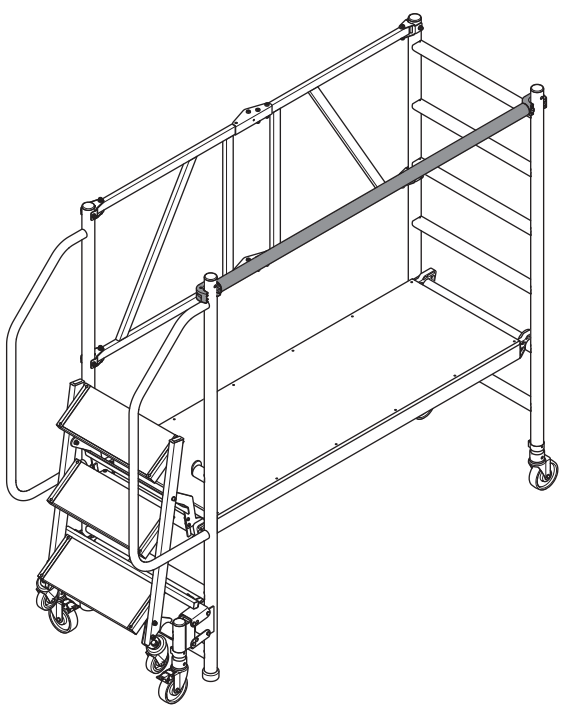


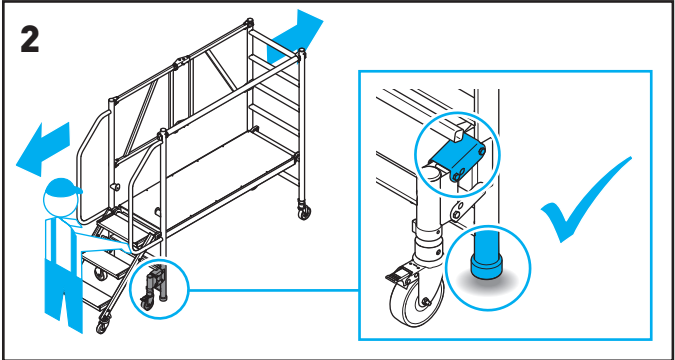
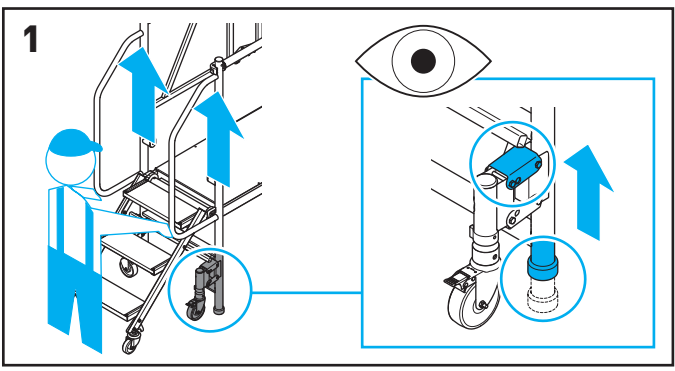
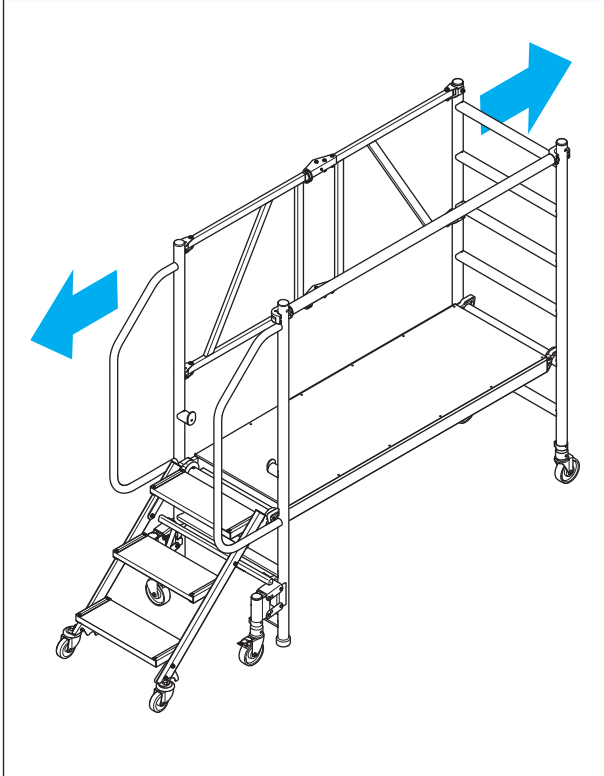
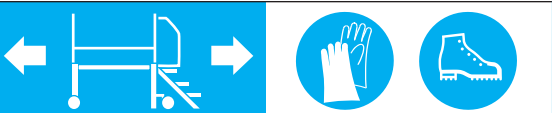
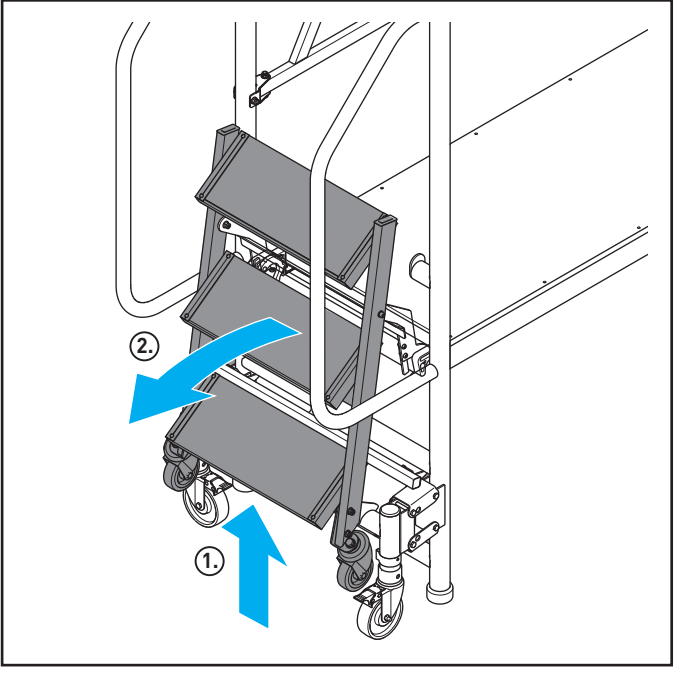
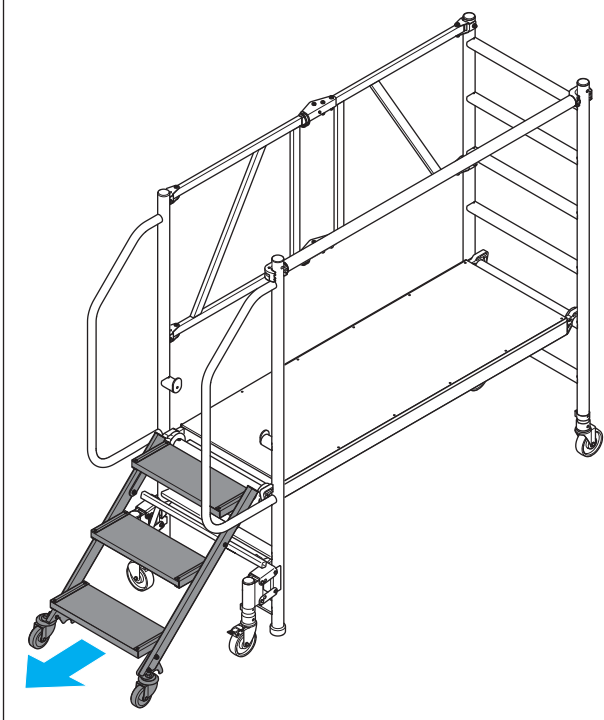


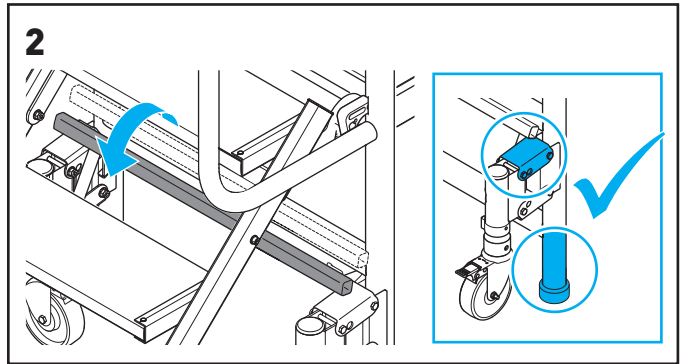
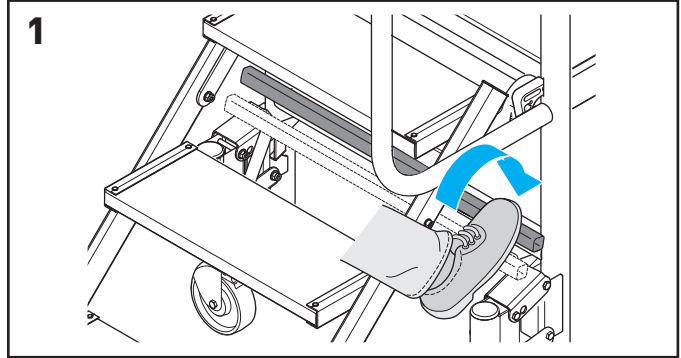
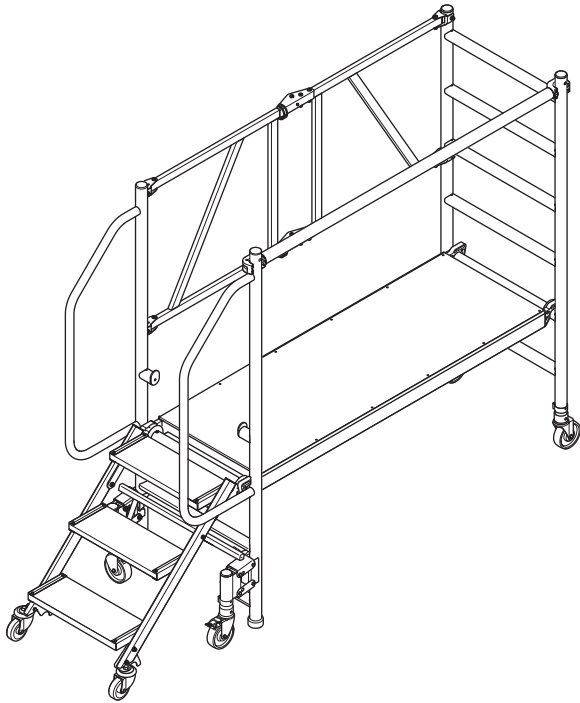
3  



4  







ZARGES GmbH

Postfach 16 30
82360 Weilheim

Tel: + 49-8 81/68 71 00
Fax: +49-8 81/68 75 00

E-Mail: zarges@zarges.de
Internet: <http://www.zarges.de>